

ГОСУДАРСТВЕННЫЙ СТАНДАРТ СОЮЗА ССР

ФЛАНЦЫ АРМАТУРЫ, СОЕДИНИТЕЛЬНЫХ
ЧАСТЕЙ И ТРУБОПРОВОДОВ НА
Ру от 0,1 до 20,0 МПа (от 1 до 200 кгс/см²)

Типы. Присоединительные размеры и размеры уплотнительных поверхностей

ГОСТ 12815—80*

(СТ СЭВ 3249-81, СТ СЭВ 3250-812, СТ СЭВ 3251—81)

Взамен ГОСТ 1233—67 и ГОСТ 1234-67

ОКП 37 9941

*Переиздание (декабрь 1996 г.) с Изменениями ¹1,2,3,4,5, утвержденными в марте 1983 г., декабре 1983 г., декабре 1987 г., сентябре 1989 г., апреле 1992 г. (ИУС 6-83, 3-84, 4-88, 12-89, 7-92).

Постановлением Государственного комитета СССР по стандартам от 20 мая 1980 г. ¹ 2238 дата введения установлена

01.01.83

Постановлением Госстандарта от 15.04.92 ¹ 402 снято ограничение срока действия

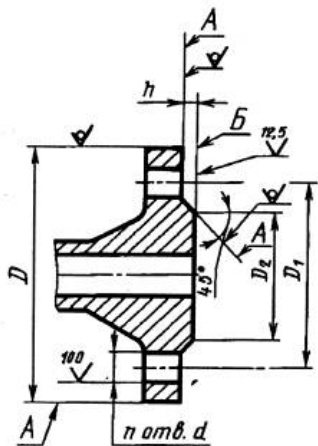
1. Настоящий стандарт распространяется на фланцы трубопроводов и соединительных частей, а также на присоединительные фланцы арматуры, машин, приборов, патрубков аппаратов и резервуаров на условное давление P_u от 0,1 до 20,0 МПа (от 1 до 200 кгс/см²) и температуру среды от 20 до 873 К (от минус 253 до плюс 600 °С) и на фланцы с прокладками из фторопласта-4 на условное давление P_u от 0,1 до 20,0 МПа (от 1 до 200 кгс/см²) и температуру среды от 73 до 473 К (от минус 200 до плюс 200 °N) и может быть использован для их сертификации. Стандарт не распространяется на фланцы трубопроводов транспортных машин, если эти фланцы не предназначены для присоединения арматуры или приборов общего назначения, а также фланцы стандартизованные ГОСТ 1536-76 и ГОСТ 4433-76.

Требования пп. 1—3; 5; 6; 10—12 настоящего стандарта являются обязательными, остальные требования — рекомендуемыми. (Измененная редакция, Изм. ¹ 5).

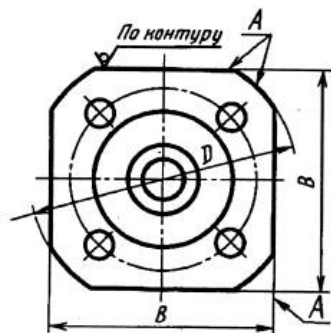
2. Типы и основные параметры фланцев должны соответствовать указанным в табл. 1, присоединительные размеры, размеры и исполнения уплотнительных поверхностей — указанным на черт. 1—6 и в табл. 2—11, кроме размеров уплотнительных поверхностей шип-паз под фторопластовые прокладки, которые должны соответствовать указанным на черт. 6 и в табл. 12.

Тип фланца	Условное давление P_u , МПа (кгс/см ²)	Условный проход D_u , мм
Литые из серого чугуна по ГОСТ 12817-80	0,1; 0,25 (1; 2,5)	15-3000
	0,6 (6)	15-2400
	1,0(10)	15-2000
	1,6(16)	15-1000
Литые из ковкого чугуна по ГОСТ 12818-80 Литые стальные по ГОСТ 12819-80	1,6; 2,5; 4,0 (16; 25; 40)	15-80
	1,6(16)	15-1600
	2,5 (25)	15-1400
	4,0 (40)	15-800
	6,3 (63)	15-600
	10(100)	15-400
	16(160)	15-300
	20 (200)	15-250
Стальные плоские приварные по ГОСТ 12820-80	0,1; 0,25 (1; 2,5)	10-2400
	0,6 (6)	10-1600
	1,0(10)	10-1600
	1,6(16)	10-1200
	2,5 (25)	10-800
Стальные приварные встык по ГОСТ 12821-80	0,1; 0,25; 0,6 (1; 2,5; 6)	10—1600
	1,0; 1,6; 2,5; 4,0 (10; 16; 25; 40)	10-1200
	6,3 (63)	10-400; 500-1200
	10(100)	10-400
	16 (160)	15-300
	20 (200)	15-250
Стальные свободные на приварном кольце по ГОСТ 12822-80	0,1; 0,25; 0,6; 1,0; 1,6; 2,5 (1; 2,5; 6; 10; 16; 25)	10-500

Исполнение 1
фланца с соединитель-
ным выступом

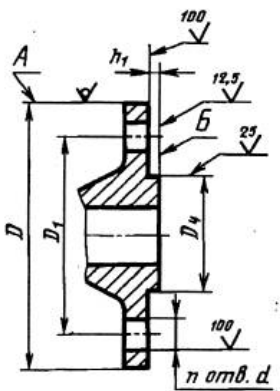


Вариант
(квадратный фланец)

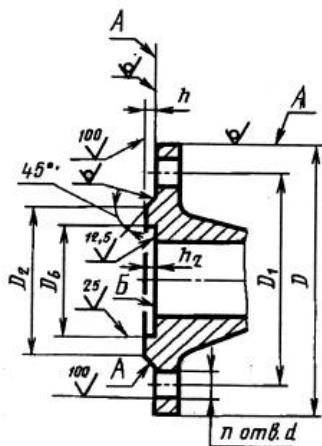


Черт. 1

Исполнение 2
фланца с выступом

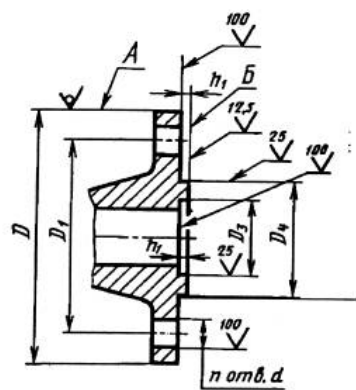


Исполнение 3
фланца с впадиной

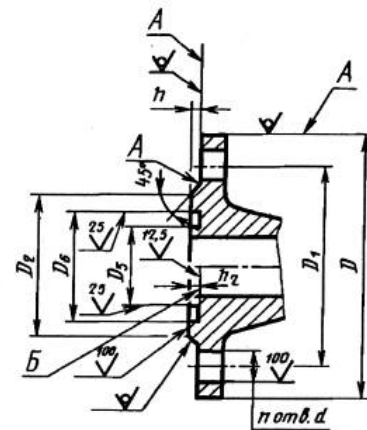


Черт. 2

Исполнение 4
фланца с шипом

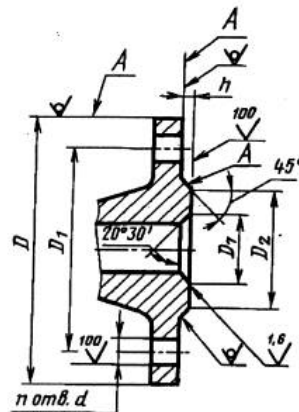


Исполнение 5
фланца с пазом



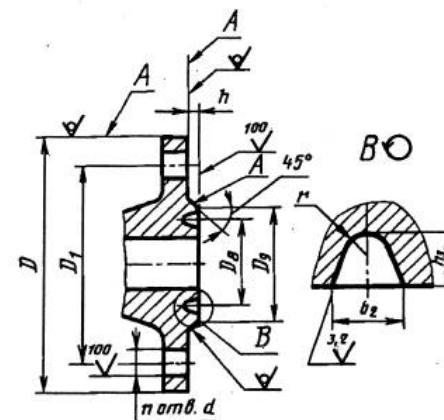
Черт. 3

Исполнение 6
фланца под линзовую
прокладку



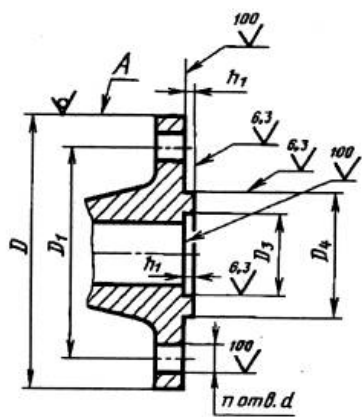
Черт. 4

Исполнение 7
фланца под прокладку
овальной сечением

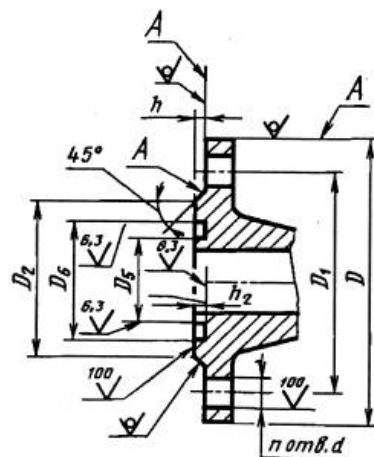


Черт. 5

Исполнение 8



Исполнение 9



Черт. 6

Примечания к черт. 1-6:

1. Допускается обработка поверхностей А с шероховатостью $Ra \leq 100$ мкм
2. Допускается обработка поверхностей Б с шероховатостью $Ra \leq 25$ мкм при кругообразном направлении неровностей
3. Допускается вместо $\nabla 45^\circ$ выполнять скругление.

Ру 0,1 и 0,25 Мпа (1,0 и 2,5 кгс/см²)
Размеры в мм

Проход условный, Ду	D	D ₁	D ₂	D ₃		D ₄		D ₅		D ₆		d		n		h	h ₁		h ₂		B	Номинальный диаметр болтов или шпилек	
				ряд 1	ряд 2	ряд 1	ряд 2	ряд 1	ряд 2	ряд 1	ряд 2	ряд 1	ряд 2	ряд 1	ряд 2		ряд 1	ряд 2	ряд 1	ряд 2		ряд 1	ряд 2
10	75	50	35	20	19	30	29	19	18	31	30	11	11	4	4	2	4	4	3	3	60	M10	M10
15	80	55	40	25	23	35	33	24	22	36	34	11	11	4	4	2	4	4	3	3	65	M10	M10
20	90	65	50	32	33	46	43	31	32	47	44	11	11	4	4	2	4	4	3	3	70	M10	M10
25	100	75	60	39	41	53	51	38	40	54	52	11	11	4	4	2	4	4	3	3	75	M10	M10
32	120	90	70	49	49	63	59	48	48	64	60	14	14	4	4	2	4	4	3	3	95	M12	M12
40	130	100	80	56	55	70	69	55	54	71	70	14	14	4	4	3	4	4	3	3	100	M12	M12
50	140	110	90	69	66	83	80	68	65	84	81	14	14	4	4	3	4	4	3	3	110	M12	M12
65	160	130	100	89	86	103	100	88	85	104	101	14	14	4	4	3	4	4	3	3	125	M12	M12
80	185	150	128	103	101	117	115	102	100	118	116	18	18	4	4	3	4	4	3	3	140	M16	M16
100	205	170	148	123	117	143	137	122	116	144	138	18	18	4	4	3	1,5	4	3,5	3	155	M16	M16
125	235	200	178	149	146	169	166	148	145	170	167	18	18	8	8	3	1,5	4	3,5	3	3/4	M16	M16
150	260	225	202	176	171	196	191	175	170	197	192	18	18	8	8	3	1,5	4	3,5	3	3/4	M16	M16
(175)	290	255	232	206	203	226	223	205	202	227	224	18	18	8	8	3	1,5	4	3,5	3	3/4	M16	M16
200	315	280	258	231	229	251	249	230	228	252	250	18	18	8	8	3	1,5	4	3,5	3	3/4	M16	M16
(225)	340	305	282	256	256	276	276	255	255	277	277	18	18	8	8	3	1,5	4	3,5	3	3/4	M16	M16
250	370	335	312	286	283	306	303	285	282	307	304	18	18	12	12	3	1,5	4	3,5	3	3/4	M16	M16
300	435	395	365	336	336	356	356	335	335	357	357	22	22	12	12	4	4,5	5	3,5	4	3/4	M20	M20
350	485	445	415	381	386	407	406	380	385	408	407	22	22	12	12	4	5	5	4	4	3/4	M20	M20
400	535	495	465	431	436	457	456	430	435	458	457	22	22	16	16	4	5	5	4	4	3/4	M20	M20
(450)	590	550	520	481	489	507	509	480	488	508	510	22	22	16	16	4	5	5	4	4	3/4	M20	M20
500	640	600	570	531	541	557	561	530	540	558	562	22	22	20	16	4	5	5	4	4	3/4	M20	M20
600	755	705	670	631	635	657	661	630	634	658	662	26	26	20	20	5	5	6	4	5	3/4	M24	M24
(700)	860	810	775	736	737	762	763	735	736	763	764	26	26	24	24	5	5	6	4	5	3/4	M24	M24
800	975	920	880	841	841	867	867	840	840	868	868	30	30	24	24	5	5	6	4	5	3/4	M27	M27
(900)	1075	1020	980	3/4	3/4	3/4	3/4	3/4	3/4	3/4	3/4	30	30	24	24	5	3/4	3/4	3/4	3/4	3/4	M27	M27
1000	1175	1120	1080	3/4	3/4	3/4	3/4	3/4	3/4	3/4	3/4	30	30	28	28	5	3/4	3/4	3/4	3/4	3/4	M27	M27
1200	1375	1320	1280	3/4	3/4	3/4	3/4	3/4	3/4	3/4	3/4	30	30	32	32	5	3/4	3/4	3/4	3/4	3/4	M27	M27
1400	1575	1520	1480	3/4	3/4	3/4	3/4	3/4	3/4	3/4	3/4	30	30	36	36	5	3/4	3/4	3/4	3/4	3/4	M27	M27
1600	1758	1730	1690	3/4	3/4	3/4	3/4	3/4	3/4	3/4	3/4	30	30	40	40	5	3/4	3/4	3/4	3/4	3/4	M27	M27
(1800)	1985	1930	1890	3/4	3/4	3/4	3/4	3/4	3/4	3/4	3/4	30	30	44	44	5	3/4	3/4	3/4	3/4	3/4	M27	M27
2000	2190	2130	2090	3/4	3/4	3/4	3/4	3/4	3/4	3/4	3/4	30	30	48	48	5	3/4	3/4	3/4	3/4	3/4	M27	M27
(2200)	2405	2340	2295	3/4	3/4	3/4	3/4	3/4	3/4	3/4	3/4	33	33	52	52	6	3/4	3/4	3/4	3/4	3/4	M30	M30
2400	2605	2540	2495	3/4	3/4	3/4	3/4	3/4	3/4	3/4	3/4	33	33	56	56	6	3/4	3/4	3/4	3/4	3/4	M30	M30
(2600)	2805	2740	2695	3/4	3/4	3/4	3/4	3/4	3/4	3/4	3/4	33	33	60	60	6	3/4	3/4	3/4	3/4	3/4	M30	M30
(2800)	3035	2960	2910	3/4	3/4	3/4	3/4	3/4	3/4	3/4	3/4	36	39	64	64	6	3/4	3/4	3/4	3/4	3/4	M33	M36
3000	3240	3160	3110	3/4	3/4	3/4	3/4	3/4	3/4	3/4	3/4	36	39	68	68	6	3/4	3/4	3/4	3/4	3/4	M33	M36

Р_у 0,6 Мпа (6 кгс/см²)
Размеры в мм

Проход условный, Ду	D	D ₁	D ₂	D ₃		D ₄		D ₅		D ₆		d		n		h	h ₁		h ₂		B	Номинальный диаметр болтов или шпилек	
				ряд 1	ряд 2	ряд 1	ряд 2	ряд 1	ряд 2	ряд 1	ряд 2	ряд 1	ряд 2	ряд 1	ряд 2		ряд 1	ряд 2	ряд 1	ряд 2		ряд 1	ряд 2
10	75	50	35	20	19	30	29	19	18	31	30	11	11	4	4	2	4	4	3	3	60	M10	M10
15	80	55	40	25	23	35	33	24	22	36	34	11	11	4	4	2	4	4	3	3	65	M10	M10
20	90	65	50	32	33	46	43	31	32	47	44	11	11	4	4	2	4	4	3	3	70	M10	M10
25	100	75	60	39	41	53	51	38	40	54	52	11	11	4	4	2	4	4	3	3	75	M10	M10
32	120	90	70	49	49	63	59	48	48	64	60	14	14	4	4	2	4	4	3	3	95	M12	M12
40	130	100	80	56	55	70	69	55	54	71	70	14	14	4	4	3	4	4	3	3	100	M12	M12
50	140	110	90	69	66	83	80	68	65	84	81	14	14	4	4	3	4	4	3	3	110	M12	M12
65	160	130	100	89	86	103	100	88	85	104	101	14	14	4	4	3	4	4	3	3	125	M12	M12
80	185	150	128	103	101	117	115	102	100	118	116	18	18	4	4	3	4	4	3	3	140	M16	M16
100	205	170	148	123	117	143	137	122	116	144	138	18	18	4	4	3	4,5	4	3,5	3	155	M16	M16
125	235	200	178	149	146	169	166	148	145	170	167	18	18	8	8	3	4,5	4	3,5	3	3/4	M16	M16
150	260	225	202	176	171	196	191	175	170	197	192	18	18	8	8	3	4,5	4	3,5	3	3/4	M16	M16
(175)	290	255	232	206	203	226	223	205	202	227	224	18	18	8	8	3	4,5	4	3,5	3	3/4	M16	M16
200	315	280	258	231	229	251	249	230	228	252	250	18	18	8	8	3	4,5	4	3,5	3	3/4	M16	M16
(225)	340	305	282	256	256	276	276	255	255	277	277	18	18	8	8	3	4,5	4	3,5	3	3/4	M16	M16
250	370	335	312	286	283	306	303	285	282	307	304	18	18	12	12	3	4,5	4	3,5	3	3/4	M16	M16
300	435	395	365	336	336	356	356	335	335	357	357	22	22	12	12	4	4,5	5	3,5	4	3/4	M20	M20
350	485	445	415	381	386	407	406	380	385	408	407	22	22	12	12	4	5	5	4	4	3/4	M20	M20
400	535	495	465	431	436	457	456	430	435	458	457	22	22	16	16	4	5	5	4	4	3/4	M20	M20
(450)	590	550	520	481	489	507	509	480	488	508	510	22	22	16	16	4	5	5	4	4	3/4	M20	M20
500	640	600	570	531	541	557	561	530	540	558	562	22	22	20	20	4	5	5	4	4	3/4	M20	M20
600	755	705	670	631	635	657	661	630	634	658	662	26	26	20	20	5	5	6	4	5	3/4	M24	M24
(700)	860	810	775	736	737	762	763	735	736	763	764	26	26	24	24	5	5	6	4	5	3/4	M24	M24
800	975	920	880	841	841	867	867	840	840	868	868	30	30	24	24	5	5	6	4	5	3/4	M27	M27
(900)	1075	1020	980	3/4	3/4	3/4	3/4	3/4	3/4	3/4	3/4	30	30	24	24	5	3/4	3/4	3/4	3/4	3/4	M27	M27
1000	1175	1120	1080	3/4	3/4	3/4	3/4	3/4	3/4	3/4	3/4	30	30	28	28	5	3/4	3/4	3/4	3/4	3/4	M27	M27
1200	1400	1340	1295	3/4	3/4	3/4	3/4	3/4	3/4	3/4	3/4	33	33	32	32	5	3/4	3/4	3/4	3/4	3/4	M30	M30
1400	1620	1560	1510	3/4	3/4	3/4	3/4	3/4	3/4	3/4	3/4	36	33	36	36	5	3/4	3/4	3/4	3/4	3/4	M33	M30
1600	1820	1760	1710	3/4	3/4	3/4	3/4	3/4	3/4	3/4	3/4	36	33	40	40	5	3/4	3/4	3/4	3/4	3/4	M33	M30
(1800)	2045	1970	1920	3/4	3/4	3/4	3/4	3/4	3/4	3/4	3/4	39	39	44	44	5	3/4	3/4	3/4	3/4	3/4	M36	M36
2000	2265	2180	2125	3/4	3/4	3/4	3/4	3/4	3/4	3/4	3/4	42	45	48	48	5	3/4	3/4	3/4	3/4	3/4	M39	M42
(2200)	2475	2390	2335	3/4	3/4	3/4	3/4	3/4	3/4	3/4	3/4	42	45	52	52	5	3/4	3/4	3/4	3/4	3/4	M39	M42
2400	2685	2600	2545	3/4	3/4	3/4	3/4	3/4	3/4	3/4	3/4	42	45	56	56	6	3/4	3/4	3/4	3/4	3/4	M39	M42

Р_у 1,0 Мпа (10 кгс/см²)
Размеры в мм

Проход условный, Ду	D	D ₁	D ₂	D ₃		D ₄		D ₅		D ₆		d		n		h	h ₁		h ₂		B	Номинальный диаметр болтов или шпилек	
				ряд 1	ряд 2	ряд 1	ряд 2	ряд 1	ряд 2	ряд 1	ряд 2	ряд 1	ряд 2	ряд 1	ряд 2		ряд 1	ряд 2	ряд 1	ряд 2		ряд 1	ряд 2
10	90	60	42	24	34	23	35	14	14	4	4	2	4	4	2	4	4	3	3	70	M12	M12	
15	95	65	47	29	39	28	40	14	14	4	4	2	4	4	2	4	4	3	3	75	M12	M12	
20	105	75	58	36	50	35	51	14	14	4	4	2	4	4	2	4	4	3	3	80	M12	M12	
25	115	85	68	43	57	42	58	14	14	4	4	2	4	4	2	4	4	3	3	90	M12	M12	
32	135	100	78	51	65	50	66	18	18	4	4	2	4	4	2	4	4	3	3	105	M16	M16	
40	145	110	88	61	75	60	76	18	18	4	4	3	4	4	3	4	4	3	3	110	M16	M16	
50	160	125	102	73	87	72	88	18	18	4	4	3	4	4	3	4	4	3	3	125	M16	M16	
65	180	145	122	95	109	94	110	18	18	4	4	3	4	4	3	4	4	3	3	140	M16	M16	
80	195	160	133	106	120	105	121	18	18	8	4	3	4	4	3	4	4	3	3	150	M16	M16	
100	215	180	158	129	149	128	150	18	18	8	8	3	4,5	4	3,5	4	3,5	3	3/4	M16	M16		
125	245	210	184	155	175	154	176	18	18	8	8	3	4,5	4	3,5	4	3,5	3	3/4	M16	M16		
150	280	240	212	183	203	182	204	22	22	8	8	3	4,5	4	3,5	4	3,5	3	3/4	M20	M20		
(175)	310	270	242	213	233	212	234	22	22	8	8	3	4,5	4	3,5	4	3,5	3	3/4	M20	M20		
200	335	295	268	239	259	238	260	22	22	8	8	3	4,5	4	3,5	4	3,5	3	3/4	M20	M20		
(225)	365	325	295	266	286	265	287	22	22	8	8	3	4,5	4	3,5	4	3,5	3	3/4	M20	M20		
250	390	350	320	292	312	291	313	22	22	12	12	3	4,5	4	3,5	4	3,5	3	3/4	M20	M20		
300	440	400	370	343	363	342	364	22	22	12	12	4	4,5	5	3,5	4	3,5	4	3/4	M20	M20		
350	500	460	430	395	421	394	422	22	22	16	16	4	5	5	4	4	3,5	4	3/4	M20	M20		
400	565	515	482	447	473	446	474	26	26	16	16	4	5	5	4	4	3,5	4	3/4	M24	M24		
(450)	615	565	532	497	523	496	524	26	26	20	20	4	5	5	4	4	3,5	4	3/4	M24	M24		
500	670	620	585	549	575	548	576	26	26	20	20	4	5	5	4	4	3,5	4	3/4	M24	M24		
600	780	725	685	649	651	675	677	648	650	676	678	30	30	20	4	5	5	6	4	5	3/4	M27	M27
(700)	895	840	800	751	751	777	777	750	750	778	778	30	30	24	24	5	5	6	4	5	3/4	M27	M27
800	1010	950	905	856	851	882	877	855	850	883	878	33	33	24	24	5	5	6	4	5	3/4	M30	M30
(900)	1110	1050	1005	3/4	3/4	3/4	3/4	3/4	3/4	3/4	3/4	33	33	28	28	5	3/4	3/4	3/4	3/4	3/4	M30	M30
1000	1220	1160	1110	3/4	3/4	3/4	3/4	3/4	3/4	3/4	3/4	36	33	28	28	5	3/4	3/4	3/4	3/4	3/4	M30	M30
1200	1455	1380	1330	3/4	3/4	3/4	3/4	3/4	3/4	3/4	3/4	39	39	32	32	5	3/4	3/4	3/4	3/4	3/4	M33	M30
1400	1675	1590	1530	3/4	3/4	3/4	3/4	3/4	3/4	3/4	3/4	42	45	36	36	5	3/4	3/4	3/4	3/4	3/4	M36	M36
1600	1915	1820	1750	3/4	3/4	3/4	3/4	3/4	3/4	3/4	3/4	48	52	40	40	5	3/4	3/4	3/4	3/4	3/4	M39	M42
(1800)	2115	2020	1950	3/4	3/4	3/4	3/4	3/4	3/4	3/4	3/4	48	52	44	44	5	3/4	3/4	3/4	3/4	3/4	M45	M48
2000	2325	2230	2150	3/4	3/4	3/4	3/4	3/4	3/4	3/4	3/4	48	52	48	48	5	3/4	3/4	3/4	3/4	3/4	M45	M48

Р_у 1,6 Мпа (16 кгс/см²)
Размеры в мм

Проход условный, Ду	D	D ₁	D ₂	D ₃		D ₄		D ₅		D ₆		d		n		h ₁	h ₂		B	Номинальный диаметр болтов или шпилек			
				ряд 1	ряд 2	ряд 1	ряд 2	ряд 1	ряд 2	ряд 1	ряд 2	ряд 1	ряд 2	ряд 1	ряд 2		ряд 1	ряд 2		ряд 1	ряд 2		
10	90	60	42	24	34	23	35	14	14	4	4	2	4	4	3	3	70	M12	M12				
15	95	65	47	29	39	28	40	14	14	4	4	2	4	4	3	3	75	M12	M12				
20	105	75	58	36	50	35	51	14	14	4	4	2	4	4	3	3	80	M12	M12				
25	115	85	68	43	57	42	58	14	14	4	4	2	4	4	3	3	90	M12	M12				
32	135	100	78	51	65	50	66	18	18	4	4	2	4	4	3	3	105	M16	M16				
40	145	110	88	61	75	60	76	18	18	4	4	3	4	4	3	3	110	M16	M16				
50	160	125	102	73	87	72	88	18	18	4	4	3	4	4	3	3	125	M16	M16				
65	180	145	122	95	109	94	110	18	18	4	4	3	4	4	3	3	140	M16	M16				
80	195	160	133	106	120	105	121	18	18	8	4	3	4	4	3	3	150	M16	M16				
100	215	180	158	129	149	128	150	18	18	8	8	3	4,5	4	3,5	3	¾	M16	M16				
125	245	210	184	155	175	154	176	18	18	8	8	3	4,5	4	3,5	3	¾	M16	M16				
150	280	240	212	183	203	182	204	22	22	8	8	3	4,5	4	3,5	3	¾	M20	M20				
(175)	310	270	242	213	233	212	234	22	22	8	8	3	4,5	4	3,5	3	¾	M20	M20				
200	335	295	268	239	259	238	260	22	22	12	12	3	4,5	4	3,5	3	¾	M20	M20				
(225)	365	325	295	266	286	265	287	22	22	12	12	3	4,5	4	3,5	3	¾	M20	M20				
250	405	355	320	292	312	291	313	26	26	12	12	3	4,5	4	3,5	3	¾	M24	M24				
300	460	410	370	343	363	342	364	26	26	12	12	4	4,5	5	3,5	4	¾	M24	M24				
350	520	470	430	395	421	394	422	26	26	16	16	4	5	5	4	4	¾	M24	M24				
400	580	525	482	447	473	446	474	30	30	16	16	4	5	5	4	4	¾	M27	M27				
(450)	640	585	532	497	523	496	524	30	30	20	20	4	5	5	4	4	¾	M27	M27				
500	710	650	585	549	575	548	576	33	33	20	20	4	5	5	4	4	¾	M30	M30				
600	840	770	685	649	651	675	677	648	650	676	678	36	39	20	20	5	¾	6	4	5	¾	M33	M36
(700)	910	840	800	751	751	777	777	750	750	778	778	36	39	24	24	5	¾	6	4	5	¾	M33	M36
800	1020	950	905	856	851	882	877	855	850	883	878	39	39	24	24	5	5	6	4	5	¾	M36	M36
(900)	1120	1050	1005	¾	¾	¾	¾	¾	¾	¾	¾	39	39	28	28	5	¾	¾	¾	¾	¾	M36	M36
1000	1255	1170	1110	¾	¾	¾	¾	¾	¾	¾	¾	42	45	28	28	5	¾	¾	¾	¾	¾	M39	M42
1200	1485	1380	1330	¾	¾	¾	¾	¾	¾	¾	¾	48	52	32	32	5	¾	¾	¾	¾	¾	M45	M48
1400	1685	1590	1530	¾	¾	¾	¾	¾	¾	¾	¾	48	52	36	36	5	¾	¾	¾	¾	¾	M45	M48
1600	1925	1820	1750	¾	¾	¾	¾	¾	¾	¾	¾	56	56	40	40	5	¾	¾	¾	¾	¾	M52	M52

Рy 2,5 Мпа (25 кгс/см²)
Размеры в мм

Проход условный , Ду	D	D ₁	D ₂	D ₃		D ₄		D ₅		D ₆		d		n	h	h ₁		h ₂		B	Номинальны й диаметр болтов или шпилек	
				ряд 1	ряд 2	ряд 1	ряд 2	ряд 1	ряд 2	ряд 1	ряд 2	ряд 1	ряд 2			ряд 1	ряд 2	ряд 1	ряд 2		ряд1	ряд2
10	90	60	42	24		34		23		35		14	14	4	2	4	4	3	3	70	M12	M12
15	95	65	47	29		39		28		40		14	14	4	2	4	4	3	3	75	M12	M12
20	105	75	58	36		50		35		51		14	14	4	2	4	4	3	3	80	M12	M12
25	115	85	68	43		57		42		58		14	14	4	2	4	4	3	3	90	M12	M12
32	135	100	78	51		65		50		66		18	18	4	2	4	4	3	3	105	M16	M16
40	145	110	88	61		75		60		76		18	18	4	3	4	4	3	3	110	M16	M16
50	160	125	102	73		87		72		88		18	18	4	3	4	4	3	3	125	M16	M16
65	180	145	122	95		109		94		110		18	18	8	3	4	4	3	3	¾	M16	M16
80	195	160	133	106		120		105		121		18	18	8	3	4	4	3	3	¾	M16	M16
100	230	190	158	129		149		128		150		22	22	8	3	4,5	4	3,5	3	¾	M20	M20
125	270	220	184	155		175		154		176		26	26	8	3	4,5	4	3,5	3	¾	M24	M24
150	300	250	212	183		203		182		204		26	26	8	3	4,5	4	3,5	3	¾	M24	M24
(175)	330	280	242	213		233		212		234		26	26	12	3	4,5	4	3,5	3	¾	M24	M24
200	360	310	278	239		259		238		260		26	26	12	3	4,5	4	3,5	3	¾	M27	M27
(225)	395	340	305	266		286		265		287		30	30	12	3	4,5	4	3,5	3	¾	M27	M27
250	425	370	335	292		312		291		313		30	30	12	3	4,5	4	3,5	3	¾	M27	M27
300	485	430	390	343		363		342		364		30	30	16	4	4,5	5	3,5	4	¾	M27	M27
350	550	490	450	395		421		394		422		33	33	16	4	5	5	4	4	¾	M30	M30
400	610	550	505	447		473		446		474		36	33	16	4	5	5	4	4	¾	M33	M30
(450)	660	600	555	497		523		496		524		36	33	20	4	5	5	4	4	¾	M33	M30
500	730	660	615	549		575		548		576		36	39	20	4	5	5	4	4	¾	M33	M36
600	840	770	720	649	651	675	677	648	650	676	678	39	39	20	5	¾	6	4	5	¾	M36	M36
(700)	960	875	820	751	751	777	777	750	750	778	778	42	45	24	5	¾	6	4	5	¾	M39	M42
800	1075	990	930	856	851	882	877	850	850	883	878	48	45	24	5	¾	6	4	5	¾	M45	M42
(900)	1185	1090	1030	¾	¾	¾	¾	¾	¾	¾	¾	48	52	28	5	¾	¾	¾	¾	¾	M45	M48
1000	1315	1210	1140	¾	¾	¾	¾	¾	¾	¾	¾	56	56	28	5	¾	¾	¾	¾	¾	M52	M52
1200	1525	1420	1350	¾	¾	¾	¾	¾	¾	¾	¾	56	56	32	5	¾	¾	¾	¾	¾	M52	M52
1400	1750	1640	1560	¾	¾	¾	¾	¾	¾	¾	¾	62	62	36	5	¾	¾	¾	¾	¾	M56	M56

Рy 4,0 Мпа (40 кгс/см²)
Размеры в мм

Проход условный , Dy	D	D ₁	D ₂	D ₃		D ₄		D ₅		D ₆		d		n	h	h ₁		h ₂		B	Номинальный диаметр болтов или шпилек	
				ряд1	ряд2	ряд1	ряд2	ряд1	ряд2	ряд1	ряд2	ряд1	ряд2			ряд1	ряд2	ряд1	ряд2		ряд1	ряд2
10	90	60	42	24	34	23	35	14	14	4	2	4	4	3	3	70	M12	M12				
15	95	65	47	29	39	28	40	14	14	4	2	4	4	3	3	75	M12	M12				
20	105	75	58	36	50	35	51	14	14	4	2	4	4	3	3	80	M12	M12				
25	115	85	68	43	57	42	58	14	14	4	2	4	4	3	3	90	M12	M12				
32	135	100	78	51	65	50	66	18	18	4	2	4	4	3	3	105	M16	M16				
40	145	110	88	61	75	60	76	18	18	4	3	4	4	3	3	110	M16	M16				
50	160	125	102	73	87	72	88	18	18	4	3	4	4	3	3	125	M16	M16				
65	180	145	122	95	109	94	110	18	18	8	3	4	4	3	3	—	M16	M16				
80	195	160	133	106	120	105	121	18	18	8	3	4	4	3	3	—	M16	M16				
100	230	190	158	129	149	128	150	22	22	8	3	4,5	4	3,5	3	—	M20	M20				
125	270	220	184	155	175	154	176	26	26	8	3	4,5	4	3,5	3	—	M24	M24				
150	300	250	212	183	203	182	204	26	26	8	3	4,5	4	3,5	3	—	M24	M24				
(175)	350	295	242	213	233	212	234	30	30	12	3	4,5	4	3,5	3	—	M27	M27				
200	375	320	285	239	259	238	260	30	30	12	3	4,5	4	3,5	3	—	M27	M27				
(225)	415	355	315	266	286	265	287	33	33	12	3	4,5	4	3,5	3	—	M30	M30				
250	445	385	345	292	312	291	313	33	33	12	3	4,5	4	3,5	3	—	M30	M30				
300	510	450	410	343	363	342	364	33	33	16	4	4,5	5	3,5	4	—	M30	M30				
350	570	510	465	395	421	394	422	36	33	16	4	5	5	4	4	—	M33	M30				
400	655	585	535	447	473	446	474	39	39	16	4	5	5	4	4	—	M36	M36				
(450)	680	610	560	497	523	496	524	39	39	20	4	5	5	4	4	—	M36	M36				
500	755	670	615	549	575	548	576	42	45	20	4	5	5	4	4	—	M39	M42				
600	890	795	735	649	651	675	677	648	650	676	678	5	52	4	5	5	6	4	5	—	M45	M48
(700)	995	900	840	751	751	777	777	750	750	778	778	48	52	4	5	5	6	4	5	—	M45	M48
800	1135	1030	960	856	851	882	877	855	850	883	878	56	56	4	5	5	6	4	5	—	M52	M52
(900)	1250	1140	1070	—	—	—	—	—	—	—	—	56	56	28	5	—	—	—	—	—	M52	M52
1000	1360	1250	1180	—	—	—	—	—	—	—	—	56	56	28	5	—	—	—	—	—	M52	M52
1200	1575	1460	1380	—	—	—	—	—	—	—	—	62	62	32	5	—	—	—	—	—	M56	M56

Таблица9

Р_у 10 МПа (100 кгс/см²)
Размеры в мм

Проход условный, Ду	D	D ₁	D ₂	D ₃	D ₄	D ₅	D ₆	D ₇	D ₈	D ₉	d		n	h	h ₁		h ₂		h ₃	b ₂	r	Номинальный диаметр шпилек	
											ряд1	ряд2			ряд1	ряд2	ряд1	ряд2				ряд1	ряд2
10	100	70	42	24	34	23	35	18	35	50	14	14	4	2	4	4	3	3	6,5	9	2,8	M12	M12
15	105	75	47	29	39	28	40	24	35	55	14	14	4	2	4	4	3	3	6,5	9	2,8	M12	M12
20	125	90	58	36	50	35	51	30	45	58	18	18	4	2	4	4	3	3	6,5	9	2,8	M16	M16
25	135	100	68	43	57	42	58	35	50	68	18	18	4	2	4	4	3	3	6,5	9	2,8	M16	M16
32	150	110	78	51	65	50	66	42	65	78	22	22	4	2	4	4	3	3	6,5	9	2,8	M20	M20
40	165	125	88	61	75	60	76	52	75	88	22	22	4	3	4	4	3	3	6,5	9	2,8	M20	M20
50	195	145	102	73	87	72	88	63	85	102	26	26	4	3	4	4	3	3	8,0	12	4,0	M24	M24
65	220	170	122	95	109	94	110	85	110	140	26	26	8	3	4	4	3	3	8,0	12	4,0	M24	M24
80	230	180	133	106	120	105	121	97	115	150	26	26	8	3	4	4	3	3	8,0	12	4,0	M24	M24
100	265	210	158	129	149	128	150	124	145	175	30	30	8	3	4,5	4	3,5	3	8,0	12	4,0	M27	M27
125	310	250	184	155	175	154	176	153	175	210	33	33	8	3	4,5	4	3,5	3	8,0	12	4,0	M30	M30
150	350	290	212	183	203	182	204	181	205	250	33	33	12	3	4,5	4	3,5	3	8,0	12	4,0	M30	M30
(175)	380	320	242	213	233	212	234	218	235	280	33	33	12	3	4,5	4	3,5	3	8,0	12	4,0	M30	M30
200	430	360	285	239	259	238	260	243	265	285	36	39	12	3	4,5	4	3,5	3	8,0	12	4,0	M33	M36
(225)	470	400	315	266	286	265	287	270	280	315	39	39	12	3	4,5	4	3,5	3	8,0	12	4,0	M36	M36
250	500	430	345	292	312	291	313	298	320	345	39	39	12	3	4,5	4	3,5	3	8,0	12	4,0	M36	M36
300	585	500	410	343	363	342	364	345	375	410	42	45	16	4	4,5	5	3,5	4	8,0	12	4,0	M39	M42
350	655	560	465	395	421	394	422	394	420	465	48	52	16	4	5	5	4	4	11,0	17	5,8	M45	M48
400	715	620	535	447	473	446	474	445	480	535	48	52	16	4	5	5	4	4	11,0	17	5,8	M45	M48

Таблица10

Р_у 16 МПа (160 кгс/см²)
Размеры в мм

Проход условный, Ду	D	D ₁	D ₂	D ₃	D ₄	D ₅	D ₆	D ₇	D ₈	D ₉	d		n	h	h ₁		h ₂		h ₃	b ₂	r	Номинальный диаметр шпилек	
											ряд1	ряд2			ряд1	ряд2	ряд1	ряд2				ряд1	ряд2
15	105	75	47	29	39	28	40	24	35	55	14	14	4	2	4	4	3	3	6,5	9	2,8	M12	M12
20	125	90	58	36	50	35	51	30	45	58	18	18	4	2	4	4	3	3	6,5	9	2,8	M16	M16
25	135	100	68	43	57	42	58	35	50	68	18	18	4	2	4	4	3	3	6,5	9	2,8	M16	M16
32	150	110	78	51	65	50	66	42	65	78	22	22	4	2	4	4	3	3	6,5	9	2,8	M20	M20
40	165	125	88	61	75	60	76	52	75	88	22	22	4	3	4	4	3	3	6,5	9	2,8	M20	M20
50	195	145	102	73	87	72	88	63	95	115	26	26	4	3	4	4	3	3	8,0	12	4,0	M24	M24
65	220	170	122	95	109	94	110	85	110	140	26	26	8	3	4	4	3	3	8,0	12	4,0	M24	M24
80	230	180	133	106	120	105	121	97	130	150	26	26	8	3	4	4	3	3	8,0	12	4,0	M24	M24
100	265	210	158	129	149	128	150	124	145	175	30	30	8	3	4,5	4	3,5	3	8,0	12	4,0	M27	M27
125	310	250	184	155	175	154	176	153	190	210	33	33	8	3	4,5	4	3,5	3	8,0	12	4,0	M30	M30
150	350	290	212	183	203	182	204	181	205	250	33	33	12	3	4,5	4	3,5	3	10,0	14	4,2	M30	M30
(175)	380	320	242	213	233	212	234	218	255	280	36	33	12	3	4,5	4	3,5	3	11,0	17	5,8	M33	M30
200	430	360	285	239	259	238	260	243	275	315	36	39	12	3	4,5	4	3,5	3	11,0	17	5,8	M36	M36
(225)	470	400	315	266	286	265	287	270	305	350	39	39	12	3	4,5	4	3,5	3	11,0	17	5,8	M36	M36
250	500	430	345	292	312	291	313	298	330	380	42	39	12	3	4,5	4	3,5	3	11,0	17	5,8	M39	M36
300	585	500	410	343	363	342	364	345	380	410	42	45	16	4	4,5	5	3,5	4	14,0	23	8,5	M39	M42

Рy 20 МПа (200 кг/см²)
Размеры в мм

Проход условный, Ду	D	D ₁	D ₂	D ₃	D ₄	D ₅	D ₆	D ₇	D ₈	D ₉	d	n	h	h ₁	h ₂	h ₃	b ₂	r	Номинальный диаметр шпилек
15	120	82	47	29	39	28	40	24	40	55	22	4	2	4	3	6,5	9	2,8	M20
20	130	90	58	36	50	35	51	30	45	58	22	4	2	4	3	6,5	9	2,8	M20
25	150	102	68	43	57	42	58	35	50	68	26	4	2	4	3	6,5	9	2,8	M24
32	160	115	78	51	65	50	66	42	65	78	26	4	2	4	3	6,5	9	2,8	M24
40	170	124	88	61	75	60	76	52	75	91	26	4	3	4	3	8,0	12	4,0	M24
50	210	160	102	73	87	72	88	63	95	129	26	8	3	4	3	8,0	12	4,0	M24
65	260	203	122	95	109	94	110	85	130	167	30	8	3	4	3	8,0	12	4,0	M27
80	290	230	133	106	120	105	121	97	160	190	33	8	3	4	3	8,0	12	4,0	M30
100	360	292	158	129	149	128	150	124	190	245	39	8	3	4,5	3,5	8,0	12	4,0	M36
125	385	318	184	155	175	154	176	153	205	271	39	12	3	4,5	3,5	10,0	14	4,2	M36
150	440	360	212	183	203	182	204	181	240	306	45	12	3	4,5	3,5	11,0	17	5,8	M42
(175)	475	394	242	213	233	212	234	218	275	340	45	12	3	4,5	3,5	11,0	17	5,8	M42
200	535	440	285	239	259	238	260	243	305	380	52	12	3	4,5	3,5	11,0	17	5,8	M48
(225)	580	483	315	266	286	265	287	—	—	—	56	12	3	4,5	3,5	11,0	17	5,8	M52
250	670	572	345	292	312	291	313	—	—	—	56	16	3	4,5	3,5	11,0	17	5,8	M52

Примечания к табл. 1—12:

1. Фланцы с условными проходами, указанными в скобках, не допускается применять для арматуры общего назначения.
2. Фланцы должны изготавливаться с размерами по предпочтительному ряду 2.
3. Для ранее разработанных изделий размеры d и $Dу$ Д, и Д, допускается выполнять по рабочим чертежам до замены технологической оснастки.

Размеры в мм

Таблица 12

Условный проход Ду	P_u , МПа (кгс/см ²)	Ряд	D_3, D_5	D_4, D_6	h_1	h_2
	До 0,63	1	19	31		
	(6,3)	2	18	30		
10	Св. 0,63 (6,3)	1; 2	23	35		
	до 10 (100)					
	До 0,63	1	24	36		
	(6,3)	2	22	34		
15	Св. 0,63 (6,3)	1	28	40		
	до 20 (200)	2				
	До 0,63 (6,3)	1	31	47		
20	Св. 0,63 (6,3)	1; 2	32	44		
	до 20 (200)				4	3
	До 0,63	1	38	54		
	(6,3)	2	40	52		
25	Св. 0,63 (6,3)	1; 2	42	58		
	до 20 (200)					
	До 0,63	1	48	64		
	(6,3)	2		60		
32	Св. 0,63 (6,3)	1; 2	50	66		
	до 20 (200)					
	До 0,63	1	55	71		
	(6,3)	2	54	70		
40	Св. 0,63 (6,3)	1; 2	60	76		
	до 20 (200)					
	До 0,63 (6,3)	1	68	84		
		2	65	81		
50	Св. 0,63 (6,3)	1; 2	72	88		
	до 20 (200)					
	До 0,63 (6,3)	1	88	104		
		2	85	101		
65	Св. 0,63 (6,3)	1; 2	94	110		
	до 20 (200)					
	До 0,63 (6,3)	1	102	118		
		2	100	116		
80	Св. 0,63 (6,3)	1; 2	105	121		
	до 20 (200)					
	До 0,63 (6,3)	1	122	144		
		2	116	138		
100	Св. 0,63 (6,3)	1; 2	128	150		
	до 20 (200)					
	До 0,63	1	148	170		
	(6,3)	2	145	167		
125	Св. 0,63 (6,3)	1; 2	154	176		
	до 20 (200)					
	До 0,63	1	175	197		
	(6,3)	2	170	192		

	Св. 0,63 (6,3)	1; 2	182	204		
	до 20 (200)					
	До 0,63 (6,3)	1	205	227		
(175)		2	202	224		
	Св. 0,63 (6,3)	1; 2	212	234		
	до 20 (200)					
	До 0,63 (6,3)	1	230	252		
200		2	228	250		
	Св. 0,63 (6,3)	1; 2	238	260		
	до 20 (200)					
	До 0,63 (6,3)	1	225	277	6	5
(225)		2				
	Св. 0,63 (6,3)	1; 2	265	287		
	до 20 (200)					
	До 0,63 (6,3)	1	285	307		
250		2	282	304		
	Св. 0,63 (6,3)	1; 2	291	313		
	до 20 (200)					
	До 0,63 (6,3)	1	335	357		
300		2				
	Св. 0,63 (6,3)	1; 2	242	364		
	до 16 (160)					
	До 0,63 (6,3)	1	380	408		
350		2	385	407		
	Св. 0,63 (6,3)	1; 2	394	422		
	до 10 (100)					
	До 0,63 (6,3)	1	430	458		
400		2	435	457		
	Св. 0,63 (6,3)	1; 2	446	474		
	до 10 (100)					
	До 0,63 (6,3)	1	480	508		
450		2	488	510		
	Св. 0,63 (6,3)	1; 2	496	524		
	до 4,0 (40)					
	До 0,63 (6,3)	1	530	558		
500		2	540	562		
	Св. 0,63 (6,3)	1; 2	548	576		
	до 6,3 (63)					
	До 0,63 (6,3)	1	630	658		
600		2	634	662		
	Св. 0,63 (6,3)	1	648	676		
	до 6,3 (63)	2	650	678-		
	До 0,63	1	735	763		
700	(6,3)	2	736	764		
	Св. 0,63 (6,3)	1; 2	750	778		
	до 4,0 (40)					
	До 0,63 (6,3)	1; 2	840	868		
800						
	Св. 0,63 (6,3)	1	855	883		
	до 4,0 (40)	2	850	878		

(Измененная редакция, Изм. ¹ 1, 3, 4, 5). 3. Поля допусков посадочных мест под фторопластовые прокладки в сопрягаемых деталях должны соответствовать указанным в табл. 13. (Измененная редакция, Изм. ¹ 3).

4. Допускается изготавливать фланцы других конструкций с другими исполнениями уплотнительных поверхностей, в том числе с уплотнительными канавками на соединительном выступе или приварном кольце, с обязательным выполнением присоединительных размеров по табл. 2-11.

5. Проходы условные — по ГОСТ 28338—89. Давление номинальное (условное) — по ГОСТ 26349—84. Давления рабочие — по ГОСТ 356—80. (Измененная редакция, Изм. ¹ 5).

6. Отверстия под болты и шпильки во фланцах арматуры машин приборов, патрубков аппаратов и резервуаров для удобства монтажа должны располагаться симметрично по отношению к главным осям (но не на главных осях). (Измененная редакция, Изм. ¹ 5).

Таблица 13

Диаметр (шипа или паза), мм	Поле допуска	
	Отверстие	Вал
От 18 до 30	H12	b12
Св. 30 до 130		d11
Св. 130 до 260	H11	
Св. 260 до 500		f9
Св. 500 до 800	H10	f9
Св. 800 до 1000	H9	

7. Допускается фланцы всех исполнений, имеющие 4 отверстия под болты (или шпильки), изготавливать квадратными на $R_{\sigma} \leq 4,0 \text{ МПа}$ (40 кгс/см^2).

8. Допуски размеров D и B:

для чугунных литых и литых стальных фланцев — по 9-му классу точности ГОСТ 26645—85;

для фланцев, изготавливаемых из проката обычной точности (В), - по ГОСТ 2590-88 и ГОСТ 2591-88;

для фланцев, изготавливаемых методом кислородной и плазменно-дуговой резки, — по 2-му классу точности ГОСТ 14792—80;

для фланцев штампованных, изготавливаемых методом гибки из полосового проката с последующей сваркой стыка и горячей рихтовкой, — по классу точности Т4 ГОСТ 7505—89, при этом допускается усиление шва, которое при определении предельного отклонения не учитывается;

при изготовлении другими методами — по h16. (Измененная редакция, Изм. ¹ 5).

9. (Исключен, Изм. ¹ 3).

10. Предельные отклонения номинального размера h:

$\pm 1 \text{ мм}$ при $h=2 \text{ мм}$;

$\pm 2 \text{ мм}$ при $h > 2 \text{ мм}$.

Для литых фланцев допускается выполнение размера h:

не менее 2 мм для $D_y \leq 32 \text{ мм}$

и не менее 3 мм для $D_y > 32 \text{ мм}$.

(Измененная редакция, Изм. ¹ 3).

11. Предельные отклонения номинальных размеров:

h_1, h_2	+ 0,5 мм
D_2	$\pm 4,0 \text{ мм}$
D_3, D_6	H12
D_4, D_5	h12
D_7	$\pm 0,75 \text{ мм}$
D_8	$\pm 0,15 \text{ мм}$
b_2, h_3	0,4 мм
d	H 15
D_9	h14

(Измененная редакция, Изм. ¹ 3, 4).

12. Для соединений типа А по ГОСТ 14140—81 позиционный допуск осей отверстий d (допуск зависимый) в диаметральном выражении не должен быть более, мм:

1,0 — для отверстий диаметром 11 мм;

2,0 — для отверстий диаметром от 14 до 26 мм;

3,0 — для отверстий диаметром от 30 до 45 мм;

4,0 — для отверстий диаметром 52 и 56 мм;

6,0 — для отверстий диаметром от 62 до 78 мм.

При изготовлении фланцев с резьбовыми отверстиями (тип В по ГОСТ 14140—81) позиционный допуск осей отверстий d (допуск зависимый) в диаметральном выражении не должен быть более, мм:

0,5 — для отверстий диаметром 11 мм;

1,0 — для отверстий диаметром от 14 до 26 мм;

1,6 — для отверстий диаметром от 30 до 45 мм;

2,0 — для отверстий диаметром 52 и 56 мм;

3,0 — для отверстий диаметром от 62 до 78 мм.

(Измененная редакция, Изм. ¹ 1).

ПРИЛОЖЕНИЕ

Справочное

Информационные данные о соответствии ГОСТ 12815—80 СТ СЭВ 3249-81, СТ СЭВ 3250-81 и СТ СЭВ 3251-81.

Пункт 2 ГОСТ 12815—80 соответствует пунктам: 4 и 5 СТ СЭВ 3249—81; 5 и 6 СТ СЭВ 3250-81; 4 и 5 СТ СЭВ 3251-81.

(Введено дополнительно, Изм. ¹ 2).